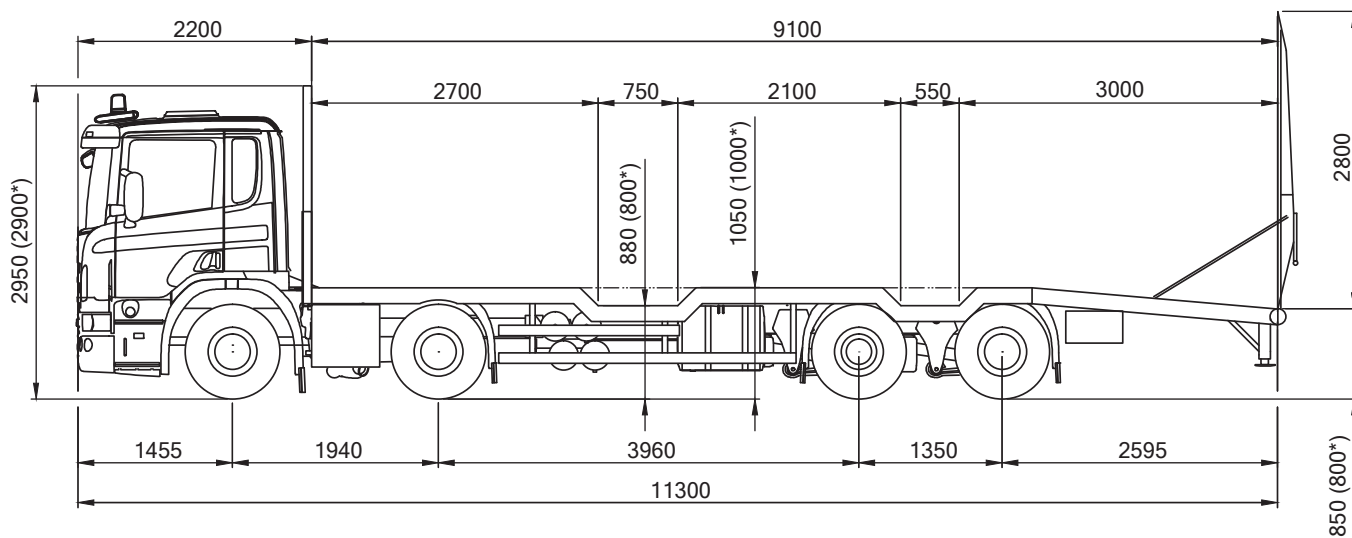


Maschinentransporter

Die Abmessungen



* = abgesenkt

Technische Daten

Zulässiges Gesamtgewicht:	32,00 t
Leergewicht:	< 13,00 t
Vollluftgedert, Stellbereich +/- 100 mm	
Höhe unbeladen (Pritsche):	1,05 m
Höhe unbeladen (Radmulden):	0,85 m
Abstand Radmulden:	2,75 m
Gesamthöhe:	2,95 m
Gesamtlänge:	11,30 m
Rampen hydraulisch verschiebbar, Breite je	0,95 m
Durchlademöglichkeit bis zur Breite von	0,70 m
Winde mit 8,00 t Zugkraft im einsträngigen Betrieb	
Normalbetrieb mit Radmuldenabdeckung > ebene Ladefläche	
Variable Zurrpunkte zur optimalen Ladungssicherung	
Hohe Wendigkeit durch drei gelenkte Achsen	