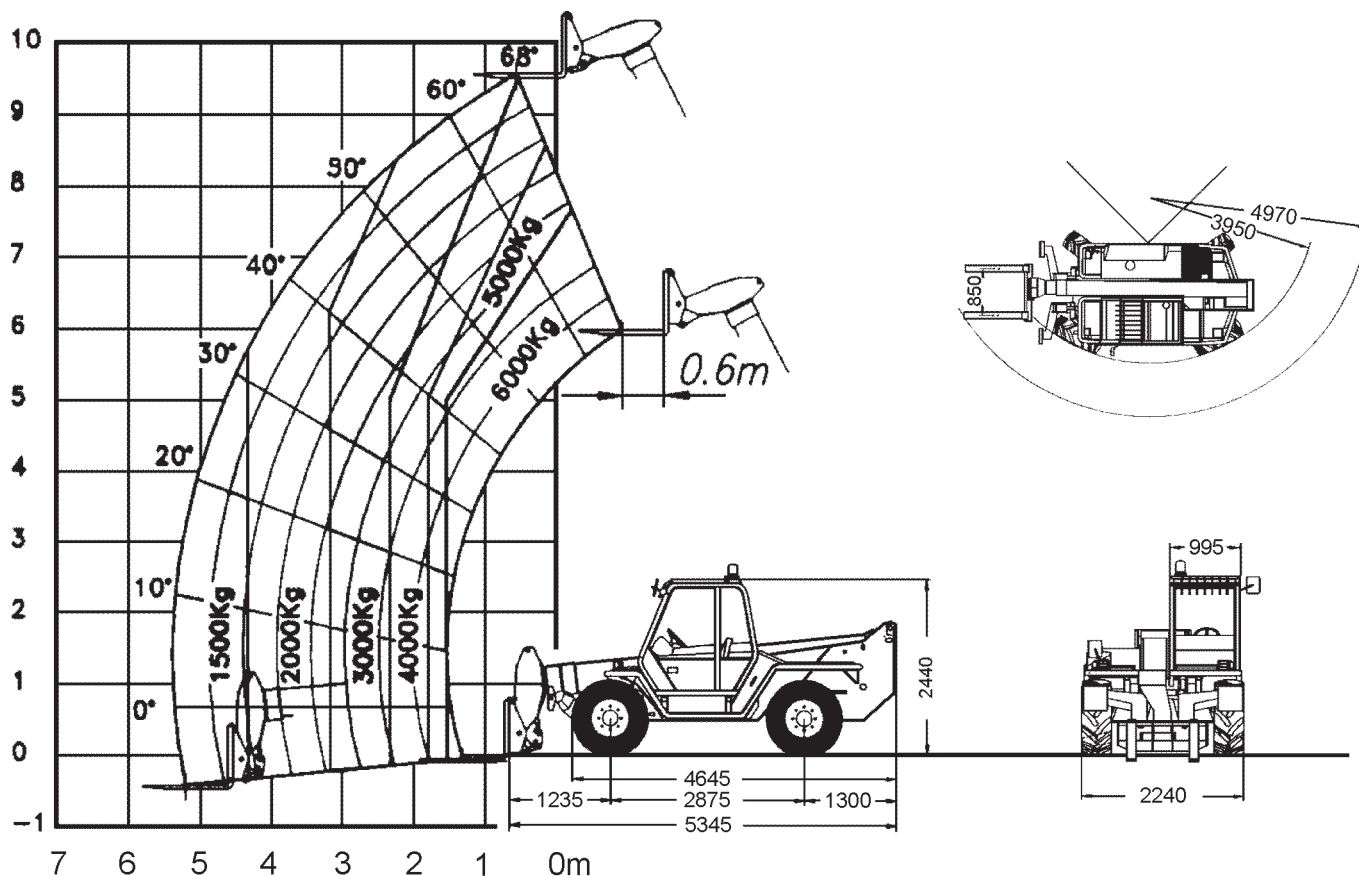


# 6 t Teleskopstapler

## Merlo P60.10 K



### Technische Daten

Einsatzgewicht mit Lastgabeln:	9.840 kg
Max. Hublast:	6.000 kg
Max. Hubhöhe:	9.550 mm
Max. Reichweite:	5.500 mm
Hubhöhe bei maximaler Hublast:	7.800 mm
Reichweite bei maximaler Hublast:	1.600 mm
Hublast bei maximaler Hubhöhe:	4.000 kg
Hublast bei maximaler Reichweite:	1.500 kg

Möglichkeit zum emissionsreduzierten Betrieb mittels Rußpartikelfilter