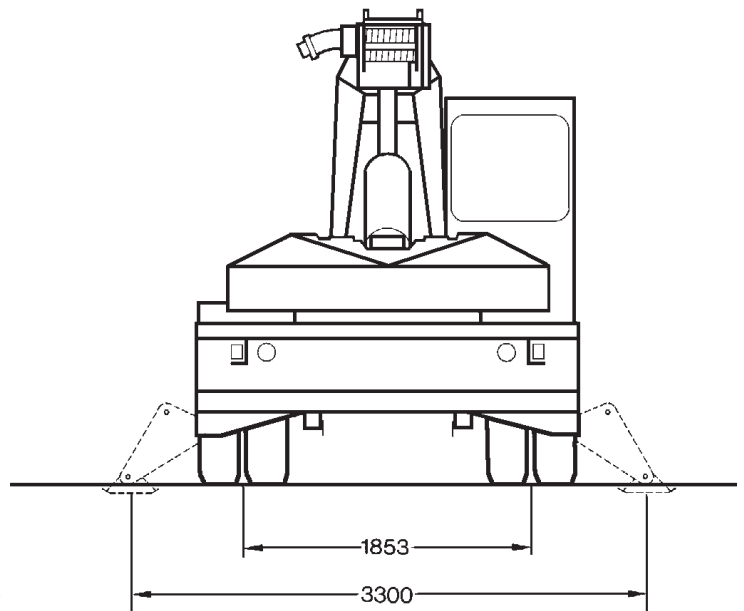
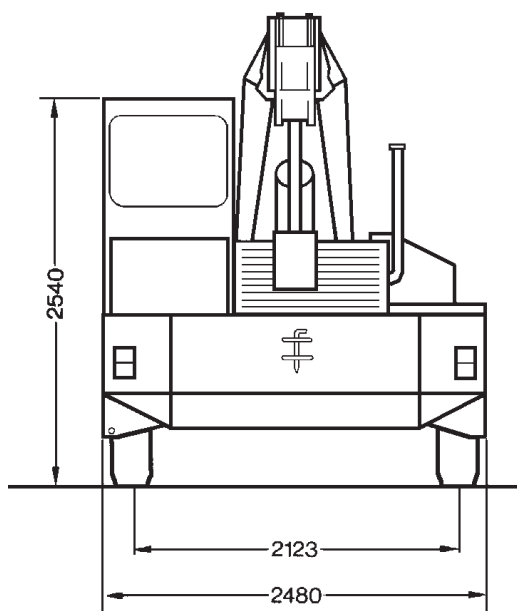
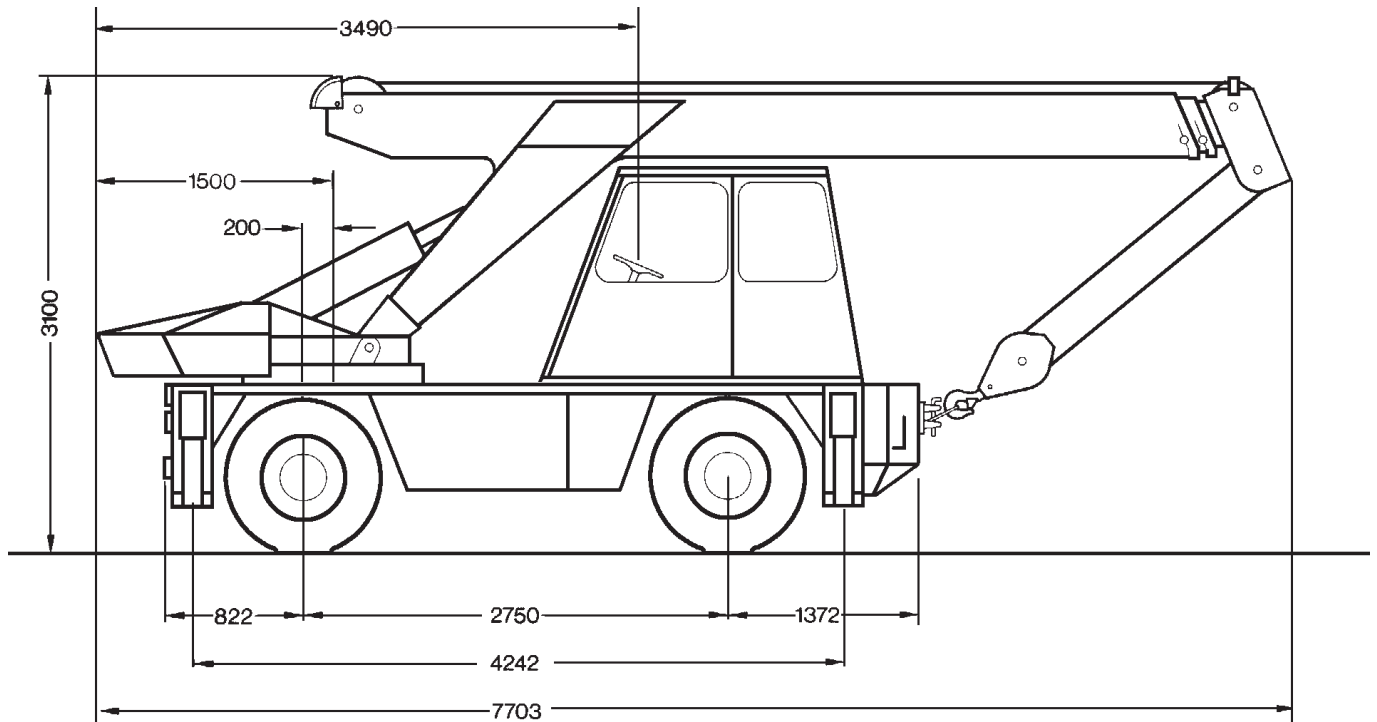


# 14 t Industriekran

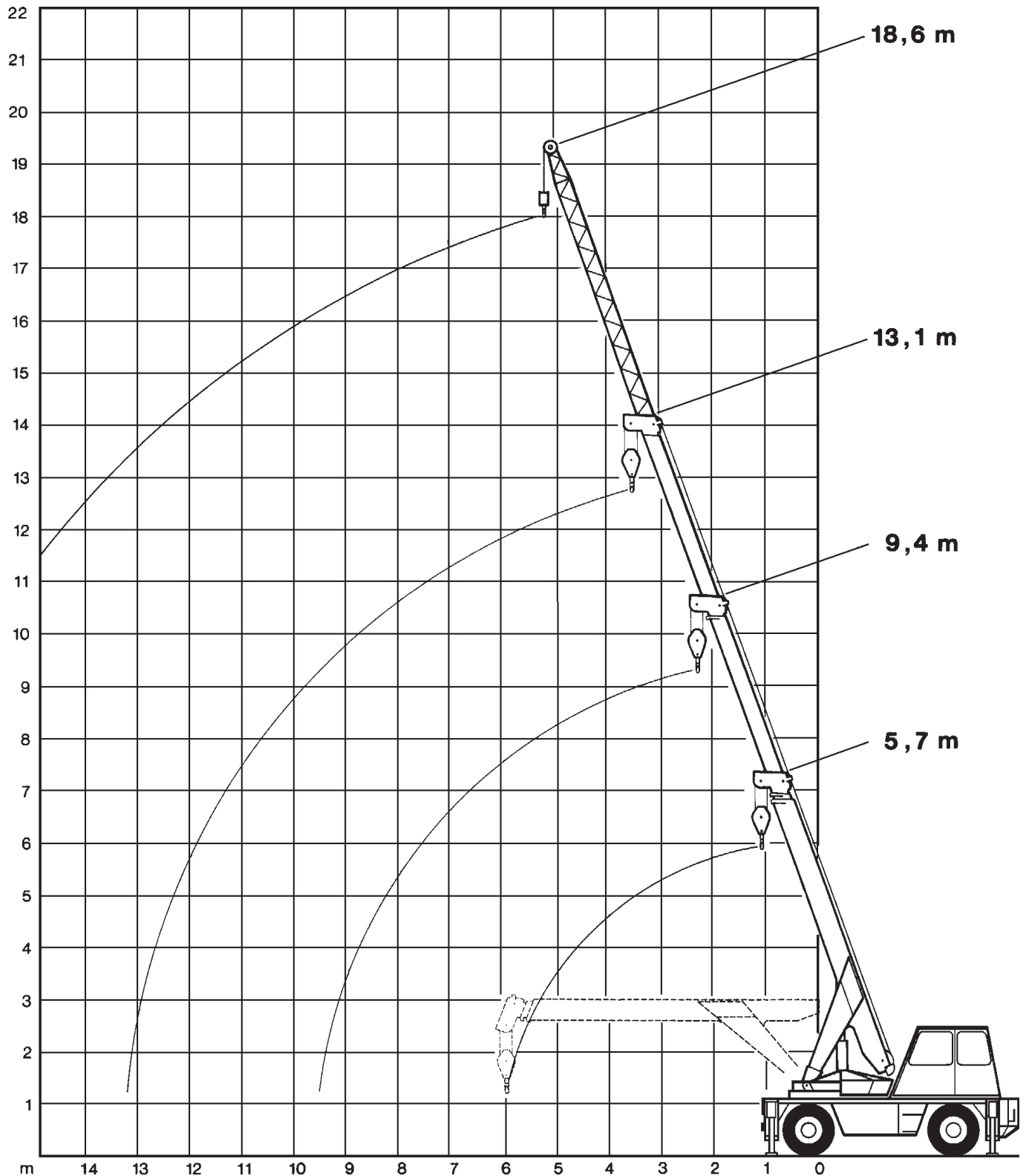
## Die Abmessungen



Möglichkeit zum emissionsreduzierten Betrieb mittels Rußpartikelfilter

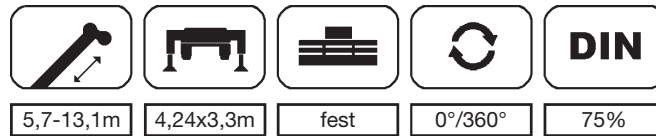
# 14 t Industriekran

## Die Arbeitsbereiche mit Teleskopausleger und Hauptauslegerverlängerung



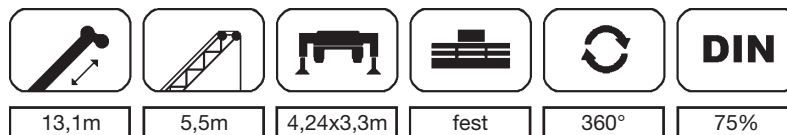
# 14 t Industriekran

## Die Traglasten am Teleskopausleger



m	abgestützt			freistehend 360°			freistehend 0°			m
	5,7	9,4	13,1	5,7	9,4	13,1	5,7	9,4	13,1	
1,5							14			1,5
2				11			12,3			2
2,5	14	13,5		8,6			9,6			2,5
3	12,2	11		7			7,7	7,8		3
3,5	10,2	9,1		5,7	5,8		6,4	6,5		3,5
4	8,7	9,1	8	4,6	4,8		5,4	5,6		4
5	6,5	6,1	6,2	3,3	3,5		4,1	4,3	4,4	5
6	4,9	4,9	5	2,4	2,6	2,7	3,2	3,4	3,5	6
7		4	4,1		2,1	2,2		2,8	2,9	7
8		3,3	3,4		1,7	1,8		2,4	2,5	8
9		2,8	2,8		1,4	1,5		2	2,1	9
10			2,4			1,3			1,8	10
11			2,05			1,1			1,6	11
12			1,8			0,95			1,3	12
13			1,6			0,8			1,2	13

## Die Traglasten an der Hauptauslegerverlängerung



m	5,5		m
	0°		
5,5	4		5,5
6	3,8		6
7	3,2		7
8	2,8		8
9	2,4		9
10	2,1		10
11	1,75		11
12	1,55		12
13	1,35		13