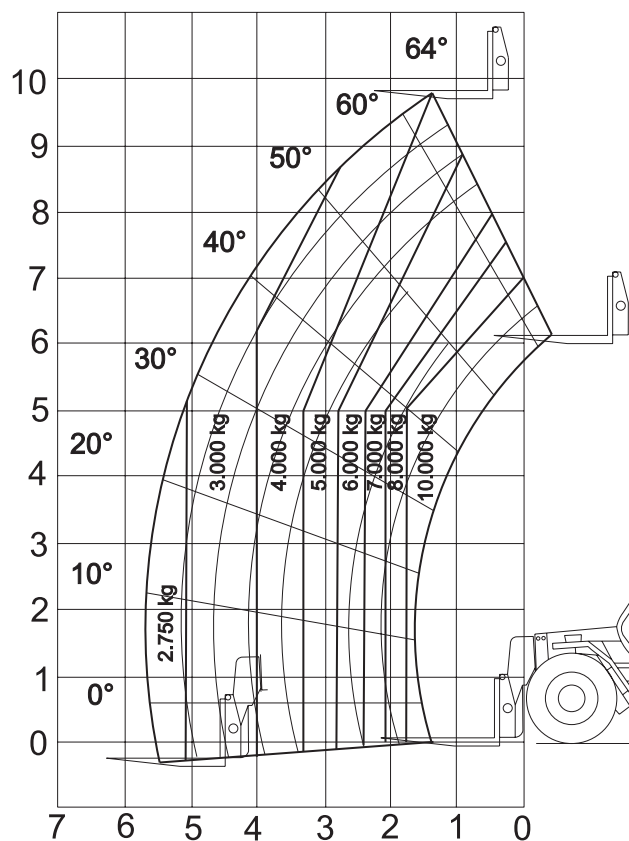
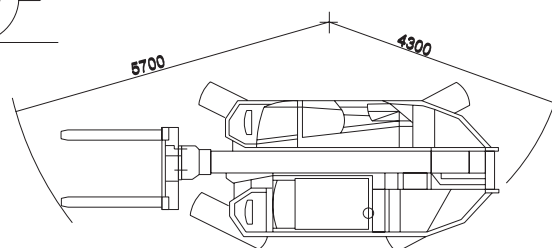
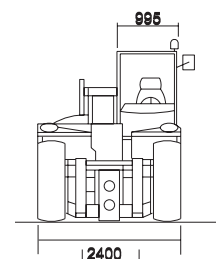
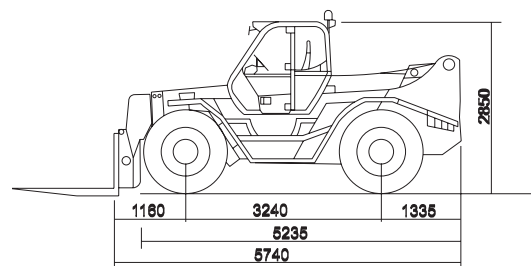


10 t Teleskopstapler

Merlo P101.10 HM



- Traglasten:
 A = 10.000 kg
 B = 8.000 kg
 C = 7.000 kg
 D = 6.000 kg
 E = 5.000 kg
 F = 4.000 kg
 G = 3.000 kg
 H = 2.750 kg



Technische Daten

Einsatzgewicht mit Lastgabeln:	15.200 kg
Max. Hublast:	10.000 kg
Max. Hubhöhe:	9.800 mm
Max. Reichweite:	5.700 mm
Hubhöhe bei maximaler Hublast:	7.100 mm
Reichweite bei maximaler Hublast:	1.800 mm
Hublast bei maximaler Hubhöhe:	5.000 kg
Hublast bei maximaler Reichweite:	2.750 kg

Möglichkeit zum emissionsreduzierten Betrieb mittels Rußpartikelfilter