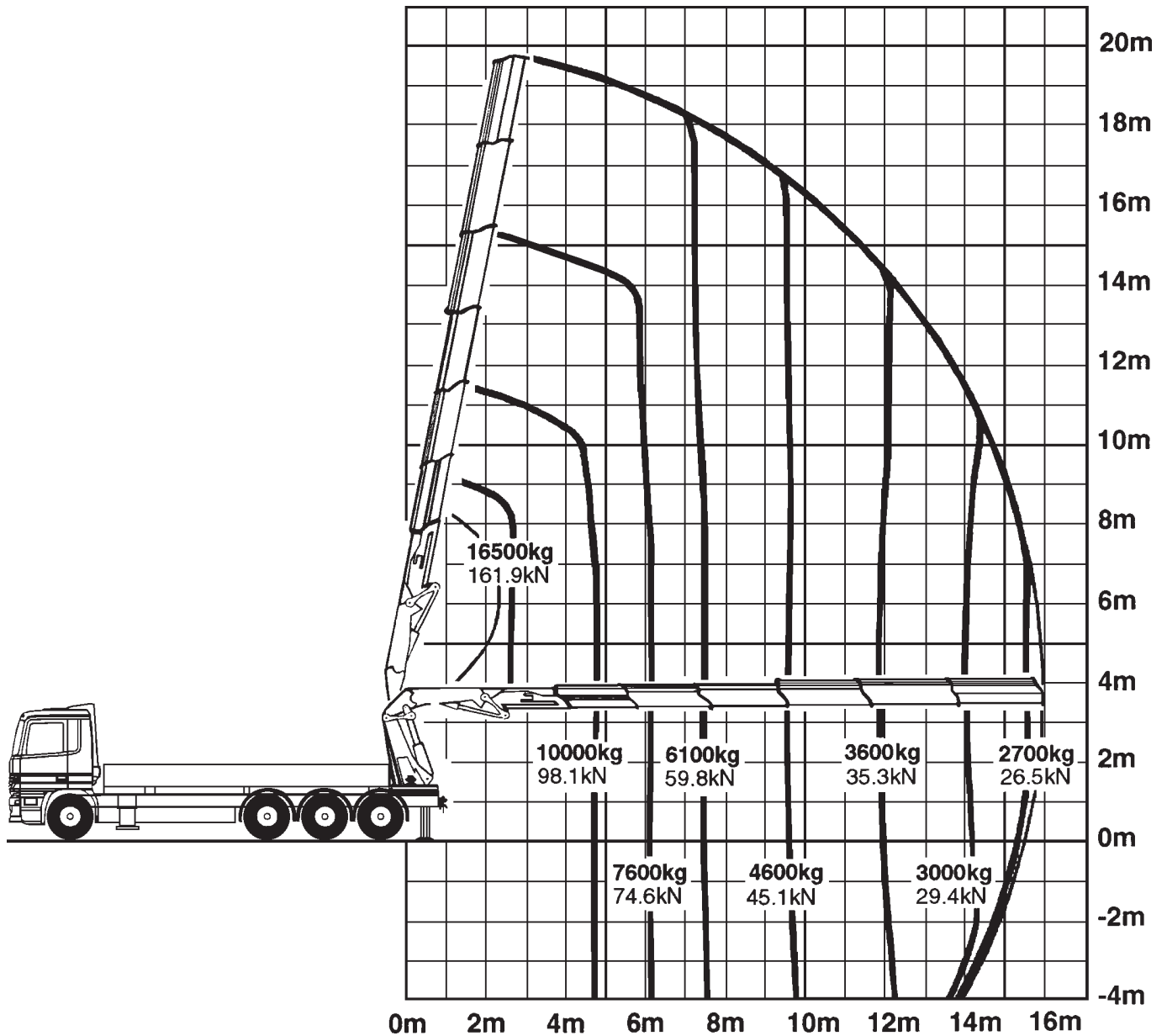


LKW mit Ladekran 56mt-Klasse

Die Arbeitsbereiche



Technische Daten LKW

Nutzlast:	10,00 t
Pritschenlänge:	6,50 m
Pritschenbreite:	2,50 m
Höhe unbeladen:	1,25 m
Gesamthöhe:	3,85 m
Gesamtlänge:	10,54 m

Technische Daten Ladekran

Arbeitsbereich:	360°
Abstützbreite:	8,60 m
Max. Reichweite:	25,00 m

LKW mit Ladekran 56mt-Klasse

Die Arbeitsbereiche mit Fly-Jib

