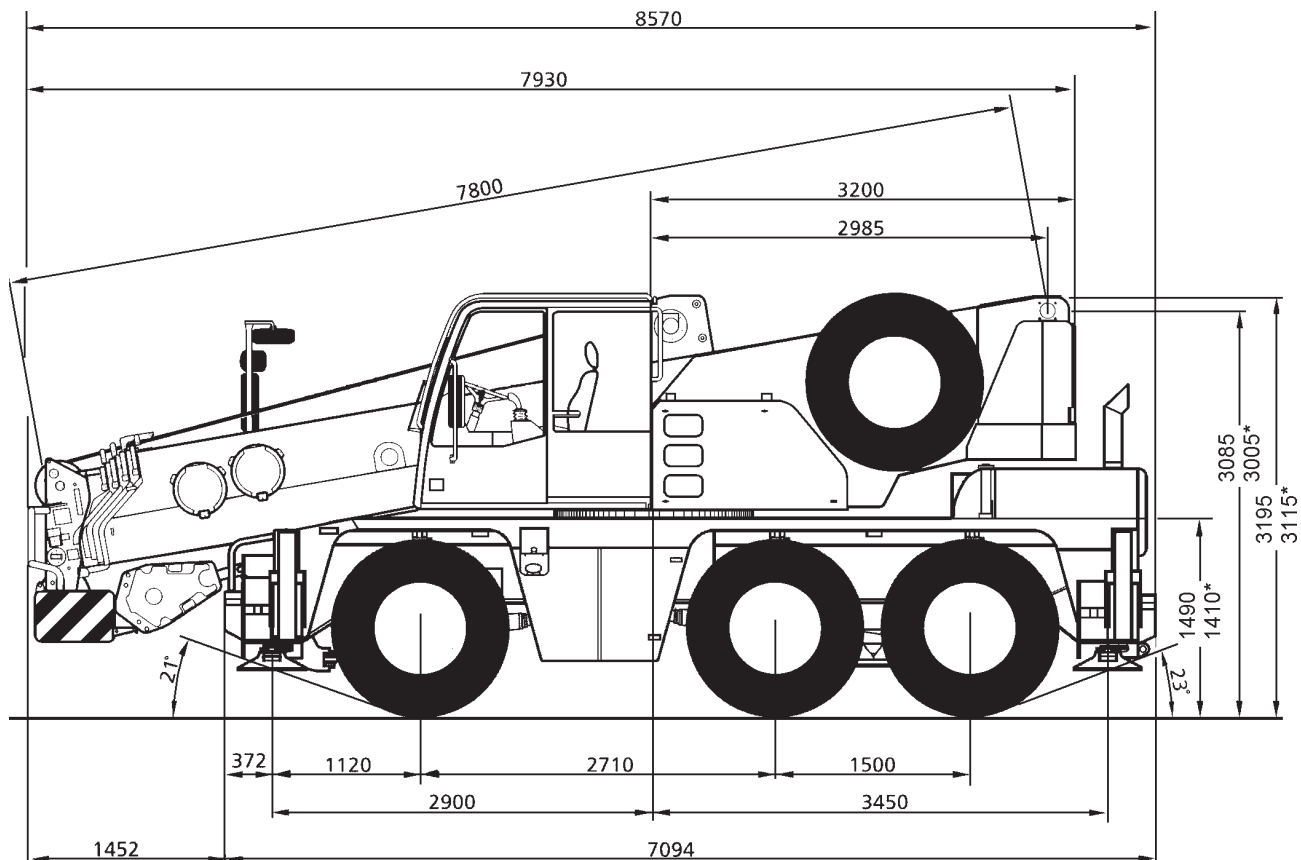
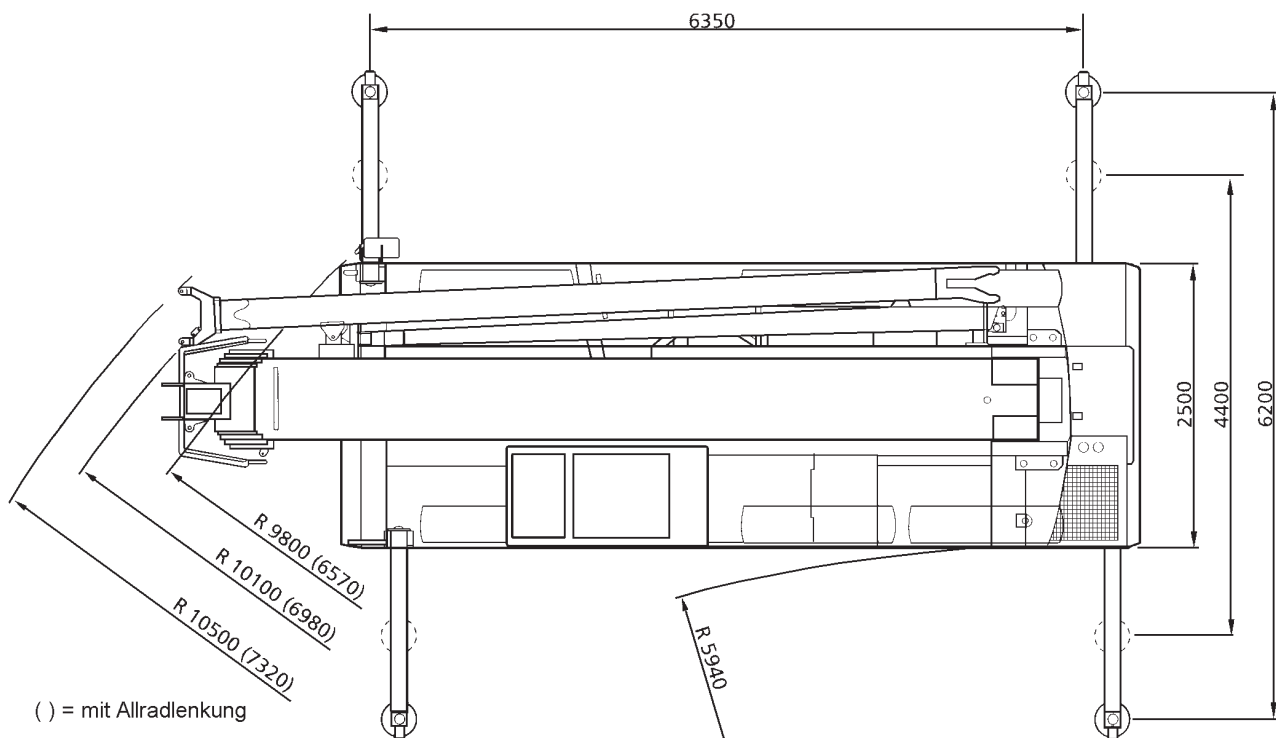


40 t Teleskopkran

Die Abmessungen

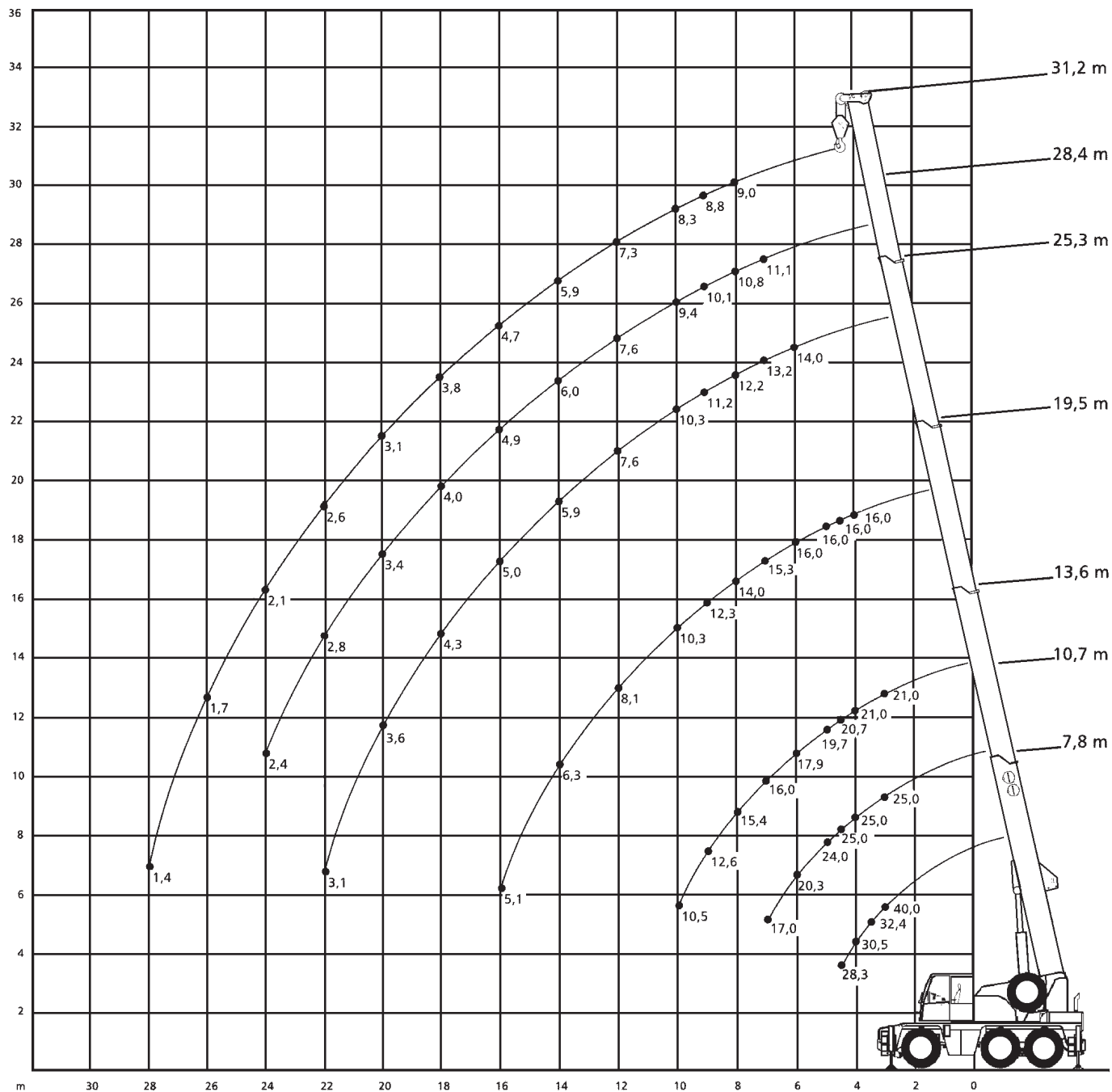


*abgesenkt



40 t Teleskopkran

Die Arbeitsbereiche mit Teleskopausleger



Gewichte Hakenflaschen

Hakenflasche	325 kg
Lasthaken	130 kg

40 t Teleskopkran

Die Traglasten am Teleskopausleger



m	7,8	10,7	13,6	19,5	19,4	25,3	28,4	28,3	31,2	m
3	40*									3
3	34,3	25	21							3
3,5	32,4	25	21							3,5
4	30,5	25	21	16	16					4
4,5	28,3	25	20,7	16	15					4,5
5		24	19,7	16	14,3					5
6		20,3	17,9	16	13	14				6
7		17	16	15,3	11,9	13,2	11,1	9,5		7
8			15,4	14	11	12,2	10,8	8,8	9	8
9			12,6	12,3	10,2	11,2	10,1	8,2	8,8	9
10			10,5	10,3	9,4	10,3	9,4	7,7	8,3	10
12				7,6	8,1	7,6	7,6	6,8	7,3	12
14				5,7	6,3	5,9	5,9	6	5,9	14
16				4,5	5,1	5	4,7	4,9	4,7	16
18						4,3	3,8	4	3,8	18
20						3,5	3,1	3,4	3,1	20
22						3	2,6	2,8	2,6	22
24							2	2,3	2,1	24
26									1,7	26
28									1,4	28

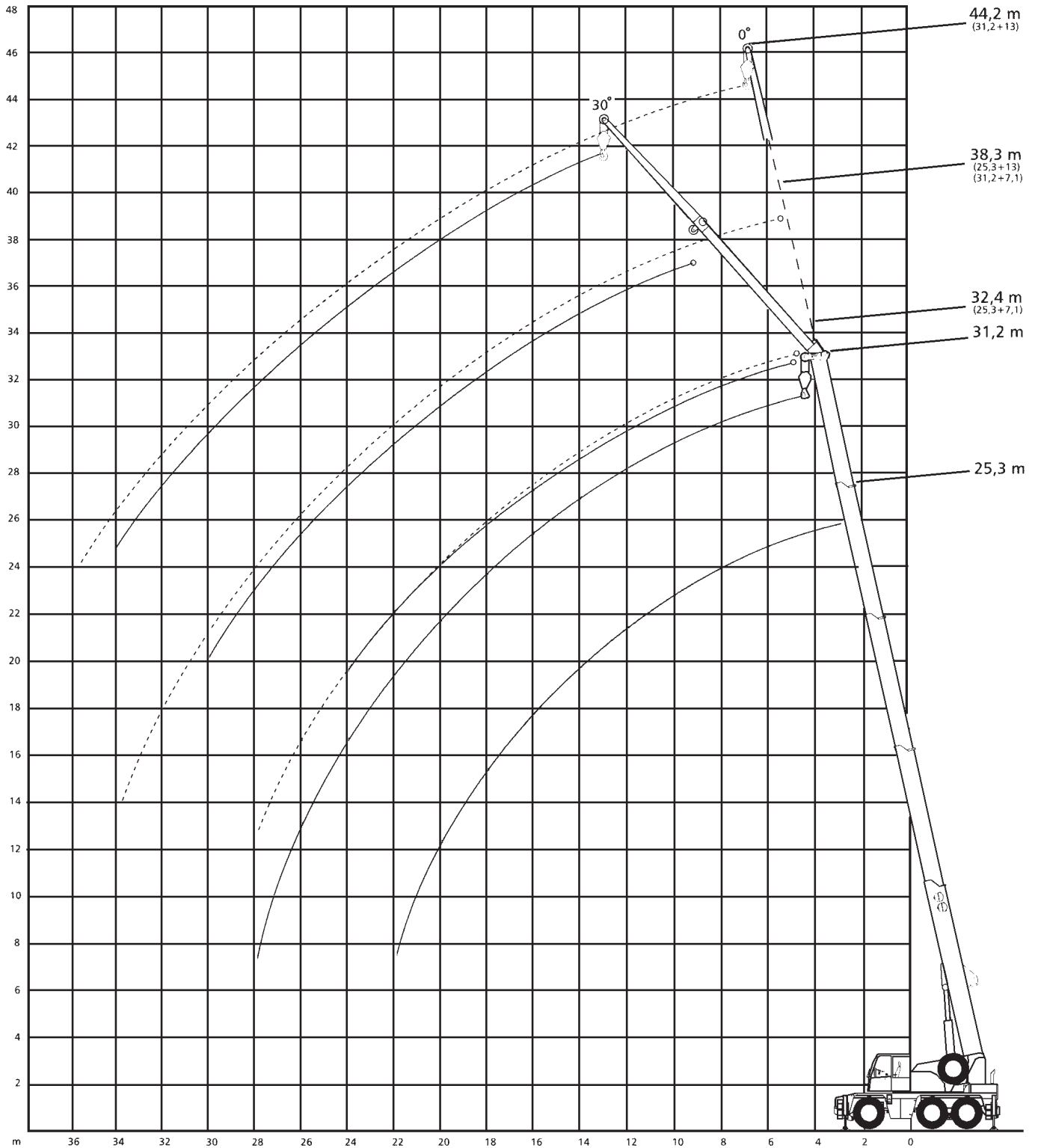
* nach hinten



m	7,8	10,7	13,6	19,5	19,4	25,3	28,4	28,3	31,2	m
3	34,3	25	21							3
3,5	31,2	25	21							3,5
4	28,3	25	21	16	16					4
4,5	23,8	23	20,7	16	15					4,5
5		18,4	18	16	14,3					5
6		13	14,4	14,2	13	13,6				6
7		9,8	11,1	10,8	11,4	10,9	10,8	9,5		7
8			8,9	8,6	9,2	8,7	8,7	8,8	8,8	8
9			7,3	7,1	7,6	7,7	7,2	7,4	7,2	9
10			6,2	6	6,4	6,5	6	6,3	6,1	10
12				4,4	4,8	4,9	4,4	4,7	4,5	12
14				3,3	3,7	3,8	3,4	3,6	3,4	14
16				2,6	3	3	2,6	2,8	2,7	16
18						2,5	2,1	2,3	2,1	18
20						2,1	1,7	1,8	1,7	20
22						1,7	1,3	1,5	1,3	22
24							1	1,2	1	24
26									0,8	26
28									0,6	28

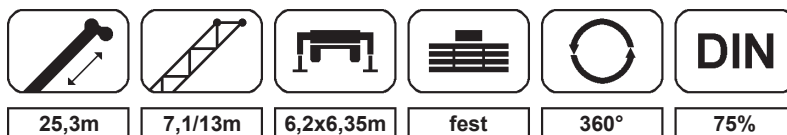
40 t Teleskopkran

Die Arbeitsbereiche mit Hauptauslegerverlängerung

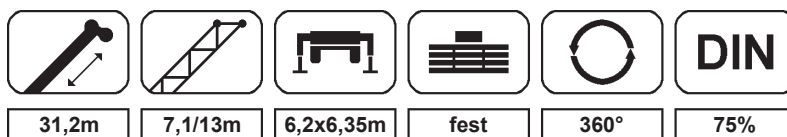


40 t Teleskopkran

Die Traglasten an der Hauptauslegerverlängerung



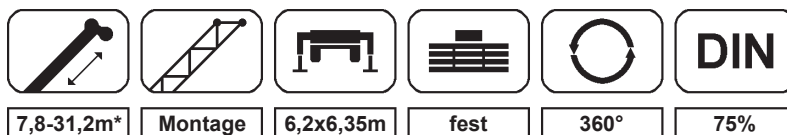
m	7,1		13		m
	0°	30°	0°	30°	
8	6,5				8
9	6,2				9
10	5,9	4,2	3,6		10
12	5,4	4	3,3		12
14	4,9	3,8	3		14
16	4,5	3,7	2,8	2,2	16
18	4	3,5	2,6	2,1	18
20	3,3	3,4	2,4	2	20
22	2,8	2,9	2,3	1,9	22
24	2,3	2,4	2,1	1,9	24
26	1,9		2	1,8	26
28	1,6		1,7	1,8	28
30			1,5	1,6	30
32			1,2		32
34			1		34



m	7,1		13		m
	0°	30°	0°	30°	
10	5				10
12	4,8	3,9	3		12
14	4,6	3,7	2,9		14
16	4,4	3,5	2,8		16
18	4	3,3	2,7	2,1	18
20	3,3	3,1	2,5	2	20
22	2,7	2,9	2,4	1,9	22
24	2,2	2,4	2,2	1,9	24
26	1,8	2	1,9	1,8	26
28	1,5	1,6	1,6	1,8	28
30	1,2	1,3	1,3	1,6	30
32	0,9		1,1	1,3	32
34	0,7		0,9	1	34
36			0,7		36

40 t Teleskopkran

Die Traglasten und Abmessungen an der Montagespitze



m	7,8*	10,7*	13,6*	19,5*	19,4*	25,3*	28,4*	28,3*	31,2*	m
3	15 ¹⁾	15 ¹⁾	15 ¹⁾							3
3,5	15 ¹⁾	15 ¹⁾	15 ¹⁾							3,5
4	15 ²⁾	15 ¹⁾	15 ¹⁾							4
4,5	15 ²⁾	15 ¹⁾	15 ¹⁾	15 ¹⁾	13,9 ¹⁾					4,5
5	15 ³⁾	15 ¹⁾	15 ¹⁾	15 ¹⁾	13,3 ¹⁾					5
6		15 ¹⁾	15 ¹⁾	14,5 ¹⁾	12 ¹⁾					6
7		15 ²⁾	15 ¹⁾	13,6 ¹⁾	10,9 ¹⁾	11,9 ¹⁾				7
8		14,1 ³⁾	15 ¹⁾	12,5 ¹⁾	10 ¹⁾	11 ¹⁾	9,8 ¹⁾	8,1 ¹⁾		8
9			12,6 ²⁾	11,6 ¹⁾	9,3 ¹⁾	10,2 ¹⁾	9,1 ¹⁾	7,6 ¹⁾	8,3 ¹⁾	9
10			10,5 ²⁾	10,3 ¹⁾	8,6 ¹⁾	9,5 ¹⁾	8,6 ¹⁾	7,1 ¹⁾	7,8 ¹⁾	10
12				7,5 ¹⁾	7,5 ¹⁾	7,6 ¹⁾	7,6 ¹⁾	6,3 ¹⁾	6,8 ¹⁾	12
14				5,7 ²⁾	6,2 ²⁾	5,8 ¹⁾	5,8 ¹⁾	5,6 ¹⁾	5,8 ¹⁾	14
16				4,6 ³⁾	5 ³⁾	4,5 ¹⁾	4,6 ¹⁾	4,8 ¹⁾	4,6 ¹⁾	16
18						4 ²⁾	3,6 ¹⁾	3,9 ¹⁾	3,7 ¹⁾	18
20						3,4 ²⁾	2,9 ²⁾	3,2 ²⁾	2,9 ¹⁾	20
22						2,9 ³⁾	2,3 ²⁾	2,6 ²⁾	2,3 ²⁾	22
24							1,9 ³⁾	2,1 ³⁾	1,9 ²⁾	24
26							1,6 ³⁾	1,8 ³⁾	1,5 ²⁾	26
28									1,2 ³⁾	28

*+ Montagespitze

1) lange Absteckung

2) mittlere Absteckung

3) kurze Absteckung

