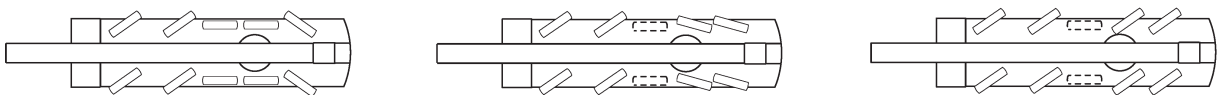
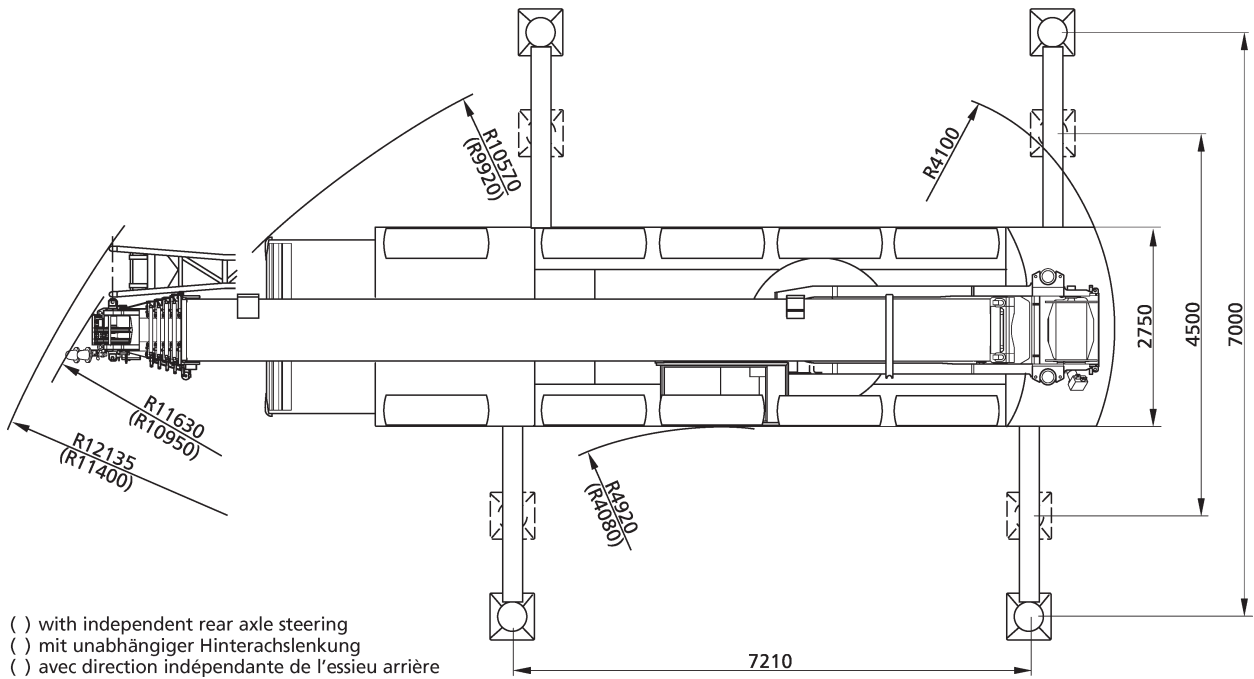
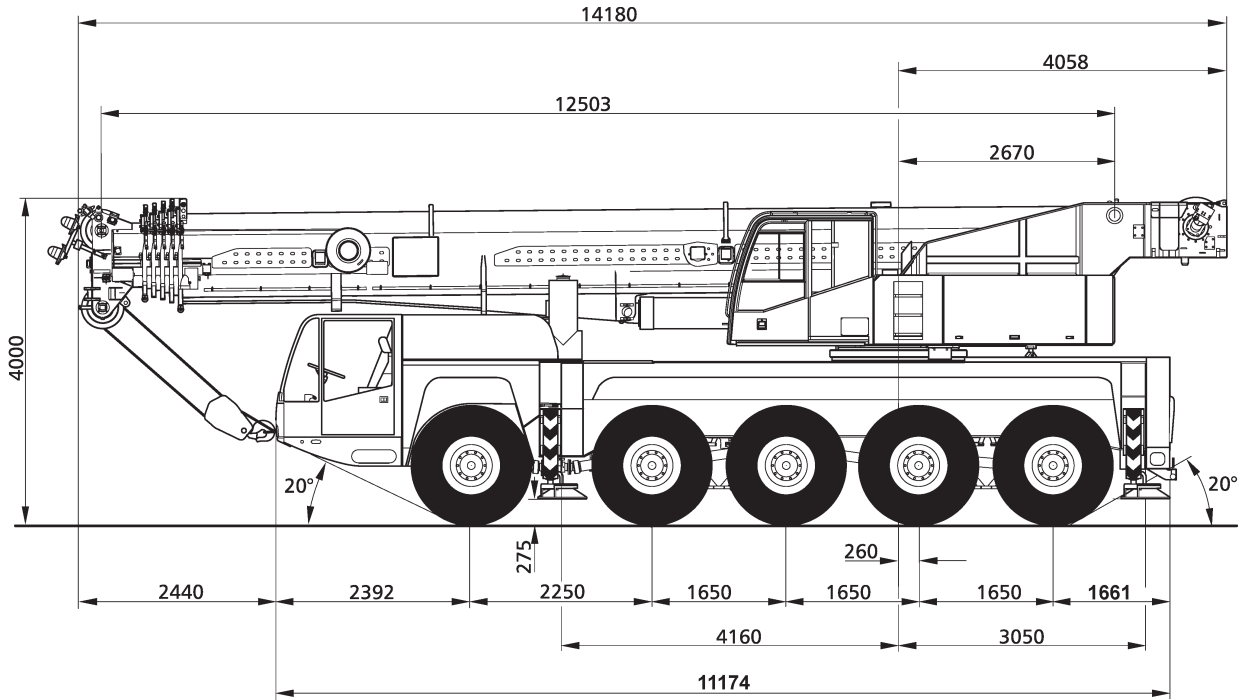


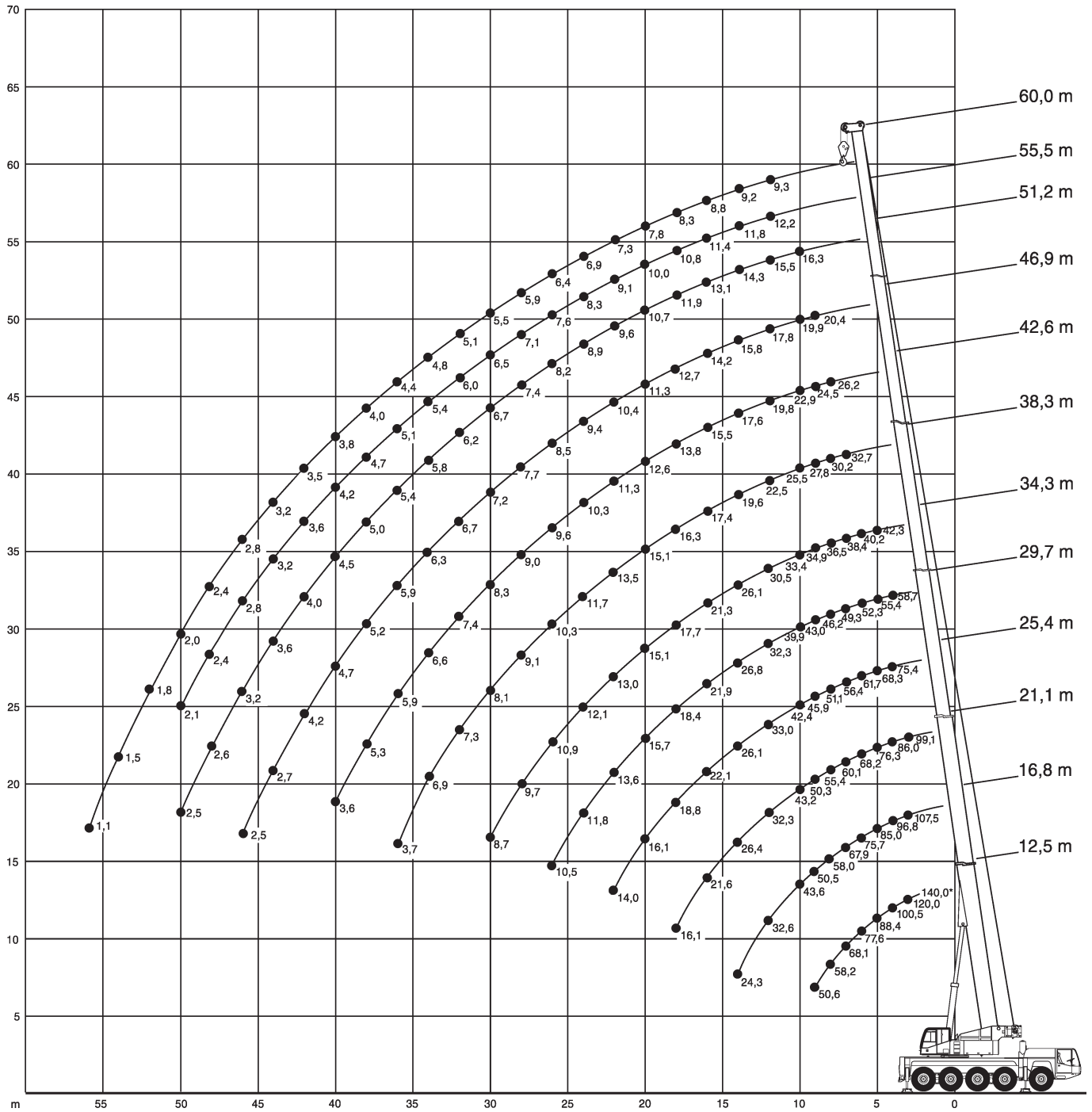
120/140 t Teleskopkran

Die Abmessungen



120/140 t Teleskopkran

Die Arbeitsbereiche mit Teleskopausleger

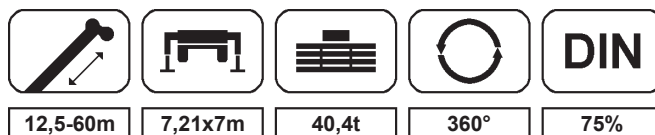


Gewichte Hakenflaschen

Hakenflasche „56 t“	700 kg
Hakenflasche „88 t“	930 kg
Lasthaken	250 kg

120/140 t Teleskopkran

Die Traglasten am Teleskopausleger

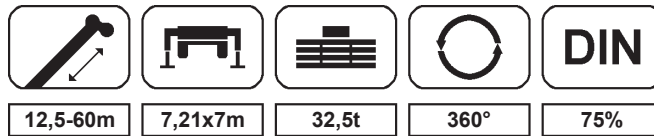


m	12,5	16,8	21,1	25,4	29,7	34,3	38,3	42,6	46,9	51,2	55,5	60	m
2,5	140*												2,5
3	120	107,5	99,1										3
3,5	108	101,5	92,5										3,5
4	100,5	96,8	86	75,4	58,7								4
4,5	94,2	90,5	81,1	71,8	57								4,5
5	88,4	85	76,3	68,3	55,4	42,3							5
6	77,6	75,7	68,2	61,7	52,3	40,2							6
7	68,1	67,9	60,1	56,4	49,3	38,4	32,7						7
8	58,2	58	55,4	51,1	46,2	36,5	30,2	26,2					8
9	50,6	50,5	50,3	45,9	43	34,9	27,8	24,5	20,4				9
10		43,6	43,2	42,4	39,9	33,4	25,5	22,9	19,9	16,3			10
12		32,6	32,3	33	32,3	30,5	22,5	19,8	17,8	15,5	12,2	9,3	12
14		24,3	26,4	26,1	26,8	26,1	19,6	17,6	15,8	14,3	11,8	9,2	14
16			21,6	22,1	21,9	21,3	17,4	15,5	14,2	13,1	11,4	8,8	16
18			16,1	18,8	18,4	17,7	16,3	13,8	12,7	11,9	10,8	8,3	18
20				16,1	15,7	15,1	15,1	12,6	11,3	10,7	10	7,8	20
22				14	13,6	13	13,5	11,3	10,4	9,6	9,1	7,3	22
24					11,8	12,1	11,7	10,3	9,4	8,9	8,3	6,9	24
26					10,5	10,9	10,3	9,6	8,5	8,2	7,6	6,4	26
28						9,7	9,1	9	7,7	7,4	7,1	5,9	28
30						8,7	8,1	8,3	7,2	6,7	6,5	5,5	30
32							7,3	7,4	6,7	6,2	6	5,1	32
34							6,9	6,6	6,3	5,8	5,4	4,8	34
36							3,7	5,9	5,9	5,4	5,1	4,4	36
38								5,3	5,2	5	4,7	4	38
40								3,6	4,7	4,5	4,2	3,8	40
42									4,2	4	3,6	3,5	42
44									2,7	3,6	3,2	3,2	44
46									2,5	3,2	2,8	2,8	46
48										2,6	2,4	2,4	48
50										2,5	2,1	2	50
52												1,8	52
54												1,5	54
56												1,1	56

* mit Sonderausrüstung

120/140 t Teleskopkran

Die Traglasten am Teleskopausleger

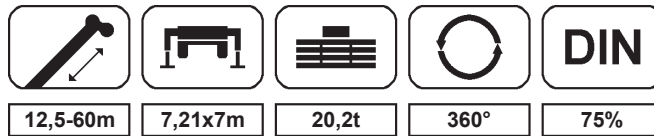


12,5-60m 7,21x7m 32,5t 360° 75%

m	12,5	16,8	21,1	25,4	29,7	34,3	38,3	42,6	46,9	51,2	55,5	60	m
3	120	107,5	85,5	68,9									3
3,5	108	101,5	82,4	66									3,5
4	100,5	96,8	79,3	63,2	48,7								4
4,5	94,2	90,5	75,8	60,7	47,1								4,5
5	88,2	85	72,4	58,3	45,5	42,3							5
6	76,7	75,7	65,4	53,9	42,6	40,2	35,2						6
7	64,2	64	58,7	50,3	39,8	38,4	32,7						7
8	54,8	54,6	54,3	46,6	37,7	36,5	30,2	26,2					8
9	44,8	45,3	45	43,1	35,6	34,9	27,8	24,5	20,4				9
10		38	37,7	38,5	33,5	33,4	25,5	22,9	19,9	16,3			10
12		29	29,1	28,7	29,6	28,8	22,5	19,8	17,8	15,5	12,2	9,3	12
14			22,9	23,7	23,3	22,6	19,6	17,6	15,8	14,3	11,8	9,2	14
16			19,5	19,4	19	18,3	17,3	15,5	14,2	13,1	11,4	8,8	16
18				16,2	15,8	15,2	14,7	13,8	12,7	11,9	10,8	8,3	18
20				13,8	13,4	12,8	12,3	12,2	11,3	10,7	10	7,8	20
22				11,9	11,6	10,8	10,4	10,3	10,4	9,6	9,1	7,3	22
24					10,8	9,3	9,6	8,7	8,9	8,9	8,3	6,9	24
26					9,6	8	8,9	7,7	7,6	7,8	7,6	6,4	26
28						6,9	8,2	7,1	6,7	6,7	7,1	5,9	28
30						6	7,3	6,6	6,3	5,7	6,2	5,5	30
32							6,5	6	5,8	4,9	5,4	5,1	32
34							5,8	5,7	5,4	4,2	4,6	4,6	34
36								5,1	4,8	3,6	4	4	36
38								4,5	4,2	3	3,4	3,4	38
40									3,7	2,5	2,9	2,9	40
42									3,3	2,1	2,5	2,5	42
44										1,7	2,1	2,1	44
46										1,4	1,8	1,7	46
48											1,4	1,4	48
50											1,1	1,1	50

120/140 t Teleskopkran

Die Traglasten am Teleskopausleger

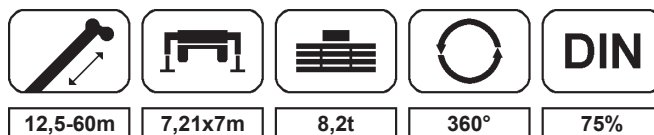


12,5-60m 7,21x7m 20,2t 360° 75%

m	12,5	16,8	21,1	25,4	29,7	34,3	38,3	42,6	46,9	51,2	55,5	60	m
3	120	107,5	85,5	68,9									3
3,5	108	101,5	82,4	66									3,5
4	100,5	96,8	79,3	63,2	48,7								4
4,5	93,5	90,5	75,8	60,7	47,1								4,5
5	86,4	85	72,4	58,3	45,5	42,3							5
6	69,7	68,5	63,7	53,9	42,6	40,2	35,2						6
7	55,4	55,6	51,4	49,2	39,8	38,4	32,7						7
8	43,1	43,6	43,3	41,3	37,7	36,5	30,2	26,2					8
9	34,9	36,2	36,4	35,4	34,7	32,2	27,8	24,5	20,4				9
10		30,6	30,4	31,4	30,4	28,2	25,5	22,9	19,9	16,3			10
12		23	23,5	23,4	22,9	22,2	20,8	19,8	17,8	15,5	12,2	9,3	12
14			18,2	18,1	17,7	18,2	16,5	15,8	15,5	14,3	11,8	9,2	14
16			14,6	14,5	15	14,7	13,9	12,9	12,7	12,6	11,4	8,8	16
18				12,1	12,5	12,1	12,3	11,4	10,8	11	10,7	8,3	18
20				10,7	10,5	10,3	10,3	9,9	9,7	9,6	9	7,8	20
22				9,2	9	9,1	8,7	8,7	8,5	8,1	7,6	7,3	22
24					7,8	7,9	7,6	7,5	7,2	6,8	6,4	6,1	24
26					7	6,8	6,8	6,4	6,1	5,7	5,3	5,1	26
28						6	5,9	5,5	5,2	4,8	4,4	4,3	28
30						5,2	5,1	4,7	4,4	4	3,6	3,6	30
32							4,4	4,1	3,8	3,4	3	3	32
34							3,9	3,5	3,2	2,8	2,4	2,4	34
36								3	2,7	2,3	1,9	1,9	36
38								2,6	2,3	1,8	1,5	1,5	38
40									1,9	1,5	1,1	1,1	40
42									1,6	1,1	0,8	0,7	42
44										0,8			44

120/140 t Teleskopkran

Die Traglasten am Teleskopausleger

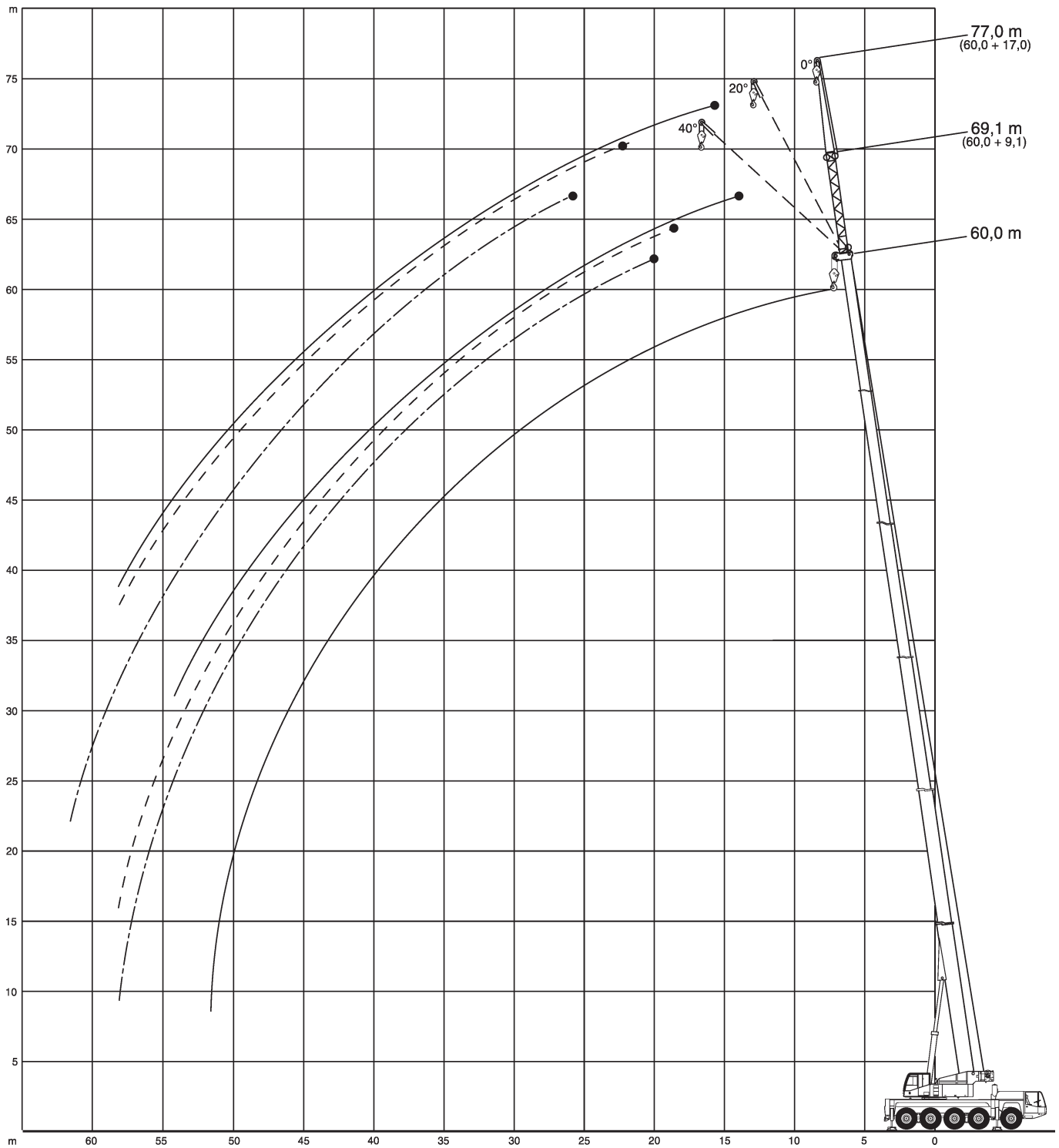


12,5-60m 7,21x7m 8,2t 360° 75%

m	12,5	16,8	21,1	25,4	29,7	34,3	38,3	42,6	46,9	51,2	55,5	60	m
3	119	107,5	99,1										3
3,5	108	101,5	92,5										3,5
4	99,8	96,8	84,5	75,4	58,7								4
4,5	88,1	81,4	73,2	64,1	57								4,5
5	77,6	68,6	62,4	58,1	51,9	42,3							5
6	56,4	52,4	49,4	45,3	42,6	39,4	35,2						6
7	40,7	42,4	39,7	38,5	35,6	32,4	30						7
8	31,2	33,5	33,5	32,2	29,6	27,5	24,9	23,8					8
9	24,5	26,7	27,4	27,1	24,9	23,7	22,3	20,2	18,8				9
10		21,9	22,5	22,4	21,3	21,1	19,2	18,7	17,1	15,8			10
12		15,6	16,2	17	16,8	16,2	15,9	15	14,3	13,1	12,2	9,3	12
14		9	12,8	13	12,9	13,1	12,6	12,2	11,4	10,4	9,5	9,1	14
16			10,1	10,3	10,5	10,4	10,3	9,9	9,1	8,2	7,5	7,2	16
18			7,8	8,5	8,5	8,5	8,3	8,1	7,4	6,6	5,9	5,5	18
20				6,9	7,1	7	6,8	6,5	6	5,2	4,5	4,2	20
22				5,7	5,9	5,7	5,6	5,3	4,8	4,1	3,5	3,2	22
24					4,9	4,7	4,6	4,3	3,8	3,2	2,6	2,3	24
26					4,1	3,9	3,7	3,4	3,1	2,5	1,9	1,6	26
28						3,2	3	2,8	2,4	1,9	1,3	1,1	28
30						2,6	2,5	2,2	1,8	1,3	0,8		30
32							2	1,7	1,4	0,8			32
34							1,6	1,3	0,9				34
36							1,2	0,9					36

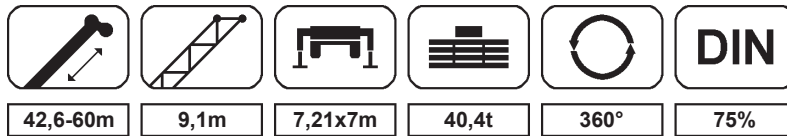
120/140 t Teleskopkran

Die Arbeitsbereiche mit Hauptauslegerverlängerung



120/140 t Teleskopkran

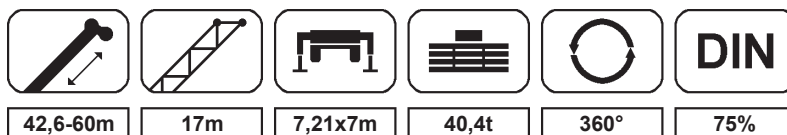
Die Traglasten an der Hauptauslegerverlängerung



m	42,6			51,2			60			m
	0°	20°	40°	0°	20°	40°	0°	20°	40°	
10	13,4									10
12	12,6			10,2						12
14	11,9	9		9,9			6			14
16	11,2	8,6	7	9,5	8		6			16
18	10,6	8,3	6,8	9,2	7,7	6,5	5,9	5,7		18
20	10,1	8	6,6	8,7	7,5	6,4	5,6	5,5	5,4	20
22	9,5	7,7	6,5	8,1	7,2	6,3	5,4	5,3	5,2	22
24	8,8	7,4	6,4	7,5	6,9	6,2	5,2	5,1	5	24
26	8,1	7,1	6,3	6,9	6,6	6,1	4,9	4,9	4,8	26
28	7,4	6,8	6,2	6,3	6,3	6	4,6	4,6	4,6	28
30	6,7	6,5	6,1	5,9	5,9	5,9	4,4	4,4	4,4	30
32	6,2	6,1	6	5,4	5,5	5,6	4,1	4,2	4,2	32
34	5,6	5,8	5,8	5	5,1	5,2	3,8	3,9	4	34
36	5,2	5,2	5,3	4,5	4,7	4,8	3,6	3,7	3,8	36
38	4,7	4,8	4,9	4,1	4,3	4,4	3,3	3,4	3,5	38
40	4,5	4,4	4,5	3,9	3,9	4	3,1	3,2	3,3	40
42	4,1	4,2	4,3	3,6	3,6	3,6	2,8	2,9	3	42
44	3,7	3,8	3,8	3,3	3,4	3,4	2,5	2,7	2,7	44
46	3,3	3,4	2,1	2,9	3,1	3,2	2,3	2,4	2,5	46
48	2	2		2,5	2,7	2,7	2,1	2,2	2,3	48
50				2,2	2,3	2,3	1,7	1,9	2	50
54				1,6	1,7	1,5	1,1	1,3	1,3	54
58				1,1	1,1			0,7	0,7	58

120/140 t Teleskopkran

Die Traglasten an der Hauptauslegerverlängerung



m	42,6			51,2			60			m
	0°	20°	40°	0°	20°	40°	0°	20°	40°	
10	7,1									10
12	6,7									12
14	6,3			5,6						14
16	5,9	4,6		5,4			3,9			16
18	5,6	4,3		5,1			3,9			18
20	5,3	4,2		4,9	4		3,8			20
22	5,1	4	3,3	4,7	3,8		3,7	3,5		22
24	4,8	3,8	3,2	4,5	3,7	3,1	3,6	3,4		24
26	4,6	3,7	3,1	4,4	3,5	3,1	3,5	3,3	2,9	26
28	4,4	3,5	3,1	4,2	3,4	3	3,4	3,2	2,8	28
30	4,2	3,4	3	4	3,3	2,9	3,3	3,1	2,8	30
32	4	3,3	2,9	3,9	3,2	2,9	3,2	3	2,7	32
34	3,8	3,2	2,9	3,7	3,1	2,8	3,1	2,9	2,7	34
36	3,6	3,1	2,9	3,6	3,1	2,8	3	2,8	2,6	36
38	3,5	3	2,8	3,5	3	2,7	2,8	2,7	2,6	38
40	3,4	3	2,8	3,4	2,9	2,7	2,6	2,6	2,5	40
42	3,3	2,9	2,8	3,2	2,9	2,7	2,4	2,5	2,5	42
44	3,1	2,9	2,8	3	2,8	2,7	2,3	2,3	2,4	44
46	3	2,8	2,8	2,8	2,7	2,7	2,1	2,2	2,3	46
48	2,9	2,8	2,8	2,7	2,6	2,6	1,9	2	2,1	48
50	2,8	2,7	2,8	2,4	2,5	2,5	1,7	1,9	2	50
54	2,3	2,4	1,4	1,8	2,1	2,2	1,3	1,6	1,7	54
58				1,3	1,5	1,6	0,8	1,1	1,3	58
62				0,9	1	0,9			0,7	62